



2025 MakeX Inspire 智慧物流

(线上赛) 规则手册





目录

1. 赛项简介	1
2. 参赛要求	1
3. 比赛流程	1
3.1 线上视频录制	1
3.2 作品提交	2
3.3 线上赛排名规则	3
4. 比赛内容	3
4.1 玩法简介	3
4.2 场地说明	4
4.3 道具介绍	6
4.4 任务介绍及得分判定	6
5. 机器人制作规范	7
6. 比赛规则	10
6.1 违规处罚说明	10
6.2 安全规则	11
6.3 操作规则	11
7. 声明	13
7.1 规则解释	13
7.2 免责声明	13
7.3 版权声明	14

1. 赛项简介

MakeX Inspire 是面向 6-12 岁的青少年推出的单任务类赛项。

该赛项采用单一任务的形式，极大地降低了赛项的入门门槛，不限制任务完成方式，提高了比赛的趣味性和参赛体验，充分锻炼参赛选手的逻辑思考能力和策略规划能力。

2. 参赛要求

人数要求：参赛以战队为单位，每支战队的参赛选手数量为 1 人，指导老师 1 名。

年龄要求：参赛选手必须为 6-12 岁（2012 年 1 月 2 日至 2019 年 12 月 31 日内出生）的青少年或儿童。指导老师必须年满 18 周岁。

战队编号：指导老师在 MakeX 官网组建战队时将获得战队编号。

标识物料：每支战队建议拥有战队 logo、队名以及战队口号，鼓励战队采用队服、队旗、海报、徽章、基地装饰等形式展现战队风貌。

3. 比赛流程

MakeX Inspire 智慧物流（线上赛）的具体赛事的安排会根据实际情况确定，详情请关注相关的通知或《秩序册》，以免错过重要信息。如《秩序册》中对部分规则进行更新，则该场比赛以《秩序册》中更新的规则为准。根据不同比赛的实际情况，组委会保留调整竞赛规则、比赛赛制等的权利并拥有最终解释权。

3.1 线上视频录制

机器人执行任务视频

比赛实录要求

- 1、参赛队员需站立于赛场旁，将机器人放置于启动区。

2、参赛队员需进行自我介绍，需报出姓名，队员与机器人需始终在同一画面中。请尽量保持录制环境背景干净，计时器、参赛选手、场地、机器人均需同时出现在画面中。



3.1-1 实录环节示意图

- 3、队伍介绍完毕后开始进行竞赛任务录制；
- 4、辅助录制人员发出开始口令并开始计时；
- 5、计时设备应全程显示在录制屏幕画面上，并在比赛全程保持正常运行，全程不得离开录制画面，比赛时间以计时设备屏幕所显示为准。
- 6、影片从场地 45 度或正上方进行拍摄。
- 7、机器人完成任务过程应清晰可见。
- 8、比赛实录视频总时长为 5 分钟以内，包括 30 秒以内的队员介绍与 2 分 30 秒比赛总时长，及比赛结束后每个仓储位俯视拍摄。

*视频总时长不得超过 5 分钟，视频支持 mp4、mov 格式，大小不超过 200MB，视频不得中断、不能切换镜头、不允许进行后期剪辑和编辑。

3.2 作品提交

1、参赛选手需留意 MakeX 官网动态，及时获取比赛信息，根据已发布的比赛要求，进行赛事报名。在报名后，根据线上赛的要求，在比赛页面公布的网址内进行作品提交。

- 2、在单场比赛中，每个战队只可发布一个作品参加评选。
- 3、每个战队必须发布原创非改编作品。
- 4、每个战队必须在投稿有效期内完成作品发布。请勿提前发布作品。

5、作品名称：发布作品需包含正式的作品名称，此处的作品名称需命名为【参赛队员姓名】。

6、作品简介：请在作品简介中，说明上传视频中比赛的得分和实际用时（最终得分和用时裁判会根据视频的实际情况，进行最终判定）。

7、视频：视频内容为参赛选手比赛过程录制。视频支持 mp4、mov 格式，单个大小不超过 200M。拍摄光照要求清晰明亮，避免视频模糊而看不清的状况。比赛视频录制过程需在视频放置计时器，比赛过程视频不许剪辑。

8、完成发布后，参赛选手应主动检查所上传的资料是否有误。如参赛作品无法有效展示，战队将无法获得对应的评审维度分数。

3.3 线上赛排名规则

在 MakeX Inspire 智慧物流线上视频上传中，参赛战队需录制比赛视频，排名规则如下：

- (1) 依据战队得分进行排序，分数高的战队排名靠前；
- (2) 若得分相同，则用时较短的战队排名靠前；
- (3) 若以上条件均相同，排名相同的战队名次并列。

4. 比赛内容

2023 赛季 MakeX Inspire 的比赛主题为《智慧物流》。

随着工业 4.0 时代的到来，新一代的革命技术不断在改变我们的生活，大量的人力劳动被机器所替代。

智慧物流便是模拟现代化的工厂物流场景，让学生充分学习场景中用到的物联网，人工智能等先进技术，综合利用机械结构，传感器，编程等知识完成自动化搬运，定点放置，安全仓储的任务。

4.1 玩法简介

MakeX Inspire 为单任务类赛项，比赛由单支战队独立完成。



比赛总时长为 150 秒，比赛结束后，根据计分时刻时得分道具的最终状态计算得分。



图 4.1 比赛场地轴测图 45°

4.2 场地说明

MakeX Inspire 比赛场地由地图及边框组成，其中场地边框内尺寸为 1200 mm*1200mm。地图主要包括起始区、存储中心、仓储位三个区域。

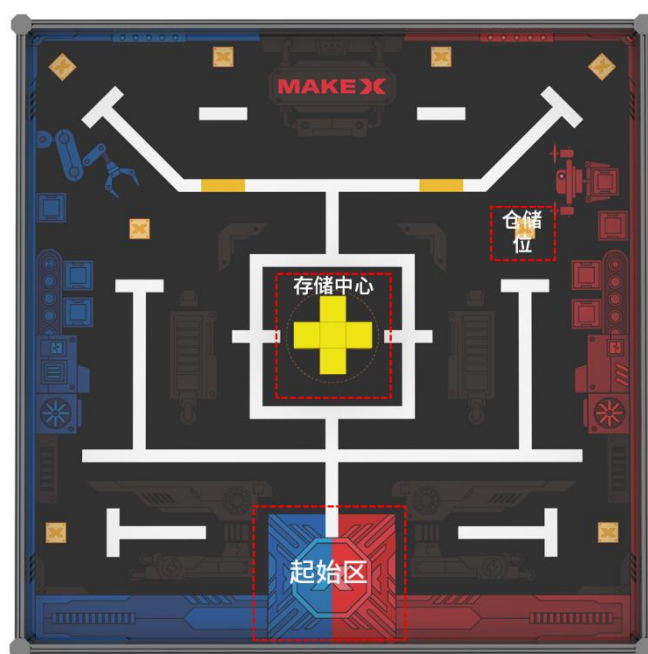


图 4.2-1 场地区域示意图

以下为主要区域说明：

起始区



场地共有 1 个起始区，尺寸为 250mm*250mm

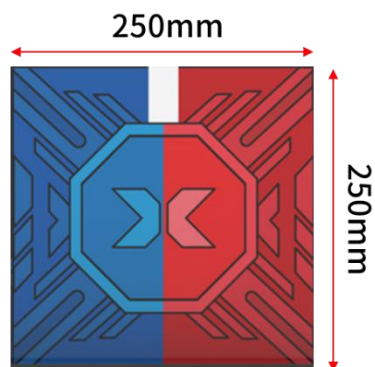


图 4.2-3 起始区示意图

存储中心

存储中心位于场地中央位置，由五个 50mm*50mm 正方形组成的十字区域。

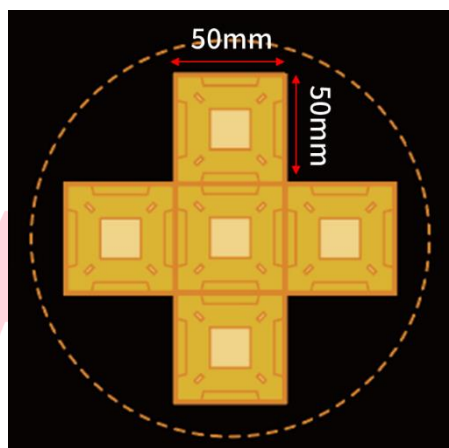


图 4.2-4 存储中心示意图

仓储位

仓储位为图示 40mm*40mm 的正方形区域，共有 8 个，分布在地图的不同位置。

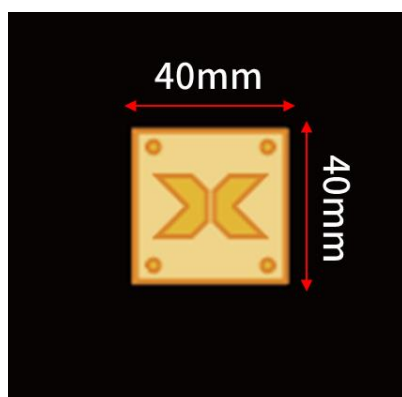


图 4.2-5 仓储位示意图

4.3 道具介绍

道具名称：运输箱

道具介绍：边长 50mm（±2mm）的正方体

颜色与材质：黄色、EVA

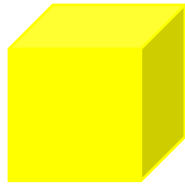


图 4.3-1 运输箱示意图

*注：所有场地及道具具有一定的合理误差。如现场有其他适配道具，经裁判同意后，参赛选手可在赛前申请替换。

4.4 任务介绍及得分判定

单场比赛中，每支战队需完成 1 个任务，不限定任务的完成方式，参赛战队可使用自动程序或手动程序完成任务。

任务背景：随着科学技术不断在改变我们的生活，大量的人力劳动被机器所替代，对机器适宜高效的使用，可以提高物流运输效率，机器人需要从存储中心取出运输箱，放置在场地中任意位置的仓储位。

任务内容：机器人将代表运输箱的黄色方块移入仓储位。

初始状态：运输箱位于存储中心内，每层 5 个，摆放成“十”字，摆放两层，共 10 个运输箱。

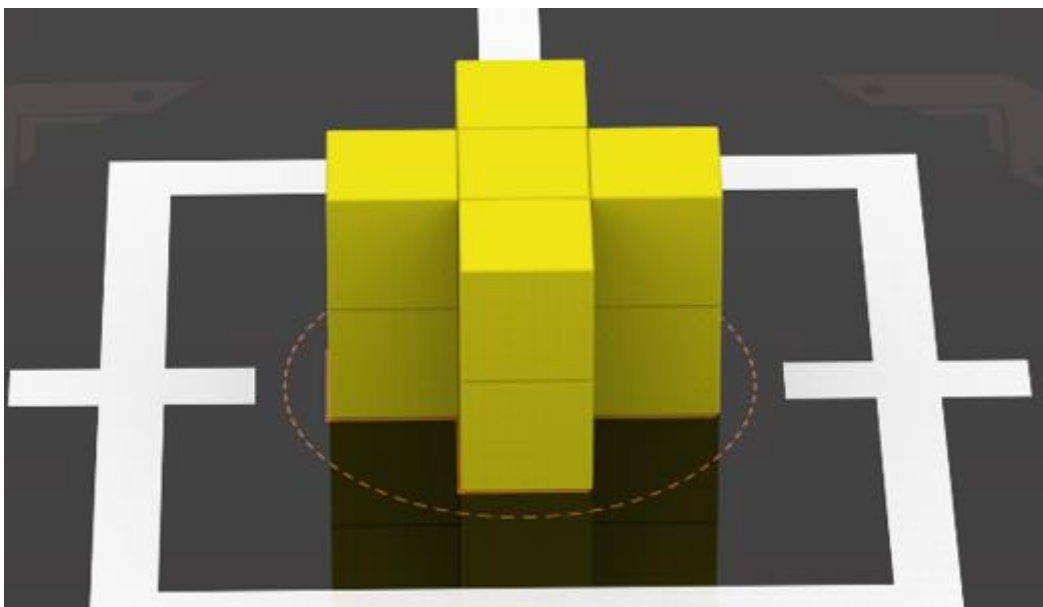


图 4.4-3 任务初始位置示意图

任务分值：每成功移入 1 个黄色方块，计 50 分。

得分判定：比赛结束后的计分时刻

- a.黄色方块完全覆盖仓储位，并与场地直接接触，不与机器人直接接触；
- b.黄色方块仅与已完全覆盖仓储位的黄色方块直接接触，不与机器人直接接触；
- c.每个仓储位最多 2 个有效方块。

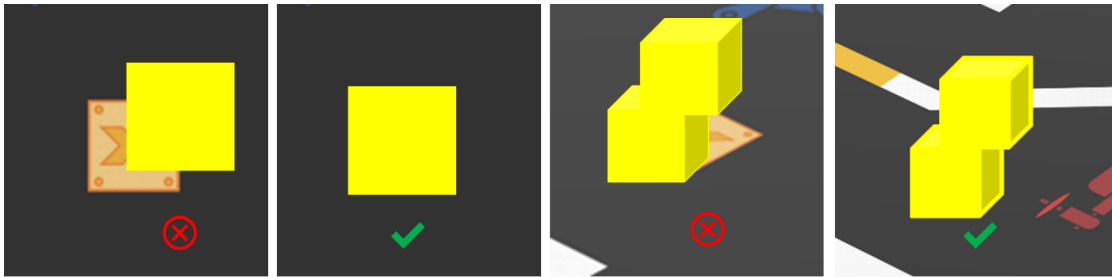


图 4.4-4 任务得分判定图

计分说明

比赛结束后，裁判根据计分时刻时得分道具的最终状态计算得分。

单场比赛最高得分： $50 \times 10 = 100$ 分。

5. 机器人制作规范

机器人制作规范是指导各参赛战队更好的参赛备赛、公平公正且安全的竞赛标准规范。鼓励各参赛战队在充分阅读、理解该规范的前提下进行机器人的编程搭建。所有参赛战队的机器人必须严格遵守该制作规范，凡违背该规范要求的机器人将被要求整改，情节严重者将被判罚取消比赛成绩或取消比赛成绩。

机器人机械规范

T01. 每支参赛战队仅可使用同一台机器人进行赛前检录，检录通过后，该战队仅可使用通过检录的机器人进行比赛，严禁战队更换机器人，严禁战队使用未通过检录的机器人。

T02. 单场比赛过程中，机器人的长、宽、高不得超过 $250\text{mm} \times 200\text{mm} \times 200\text{mm}$ 。机器人使用车轮（包括橡胶胎皮）直径不得超过 70mm 。

a.机器人尺寸以最大延展尺寸为准，检录时需展开所有活动结构至最大尺寸状态。

b.机器人完全展开后，任意部分不得超出长 250mm *宽 200mm *高



200mm 的立方体。

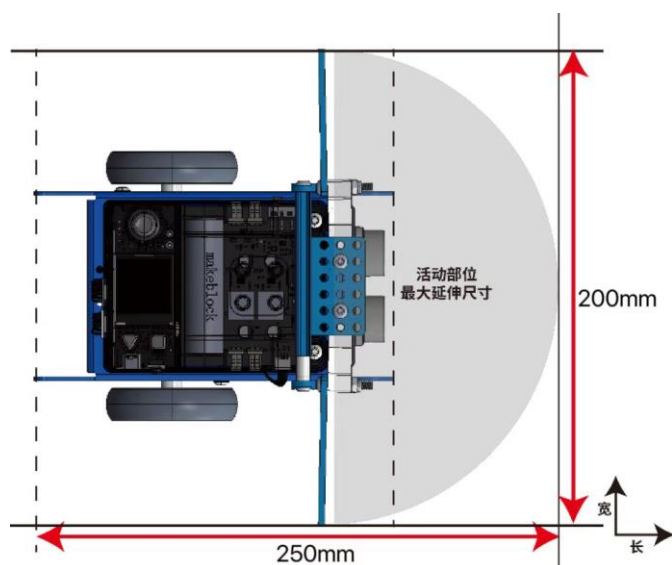


图 5.1-1 最大延伸尺寸俯视图

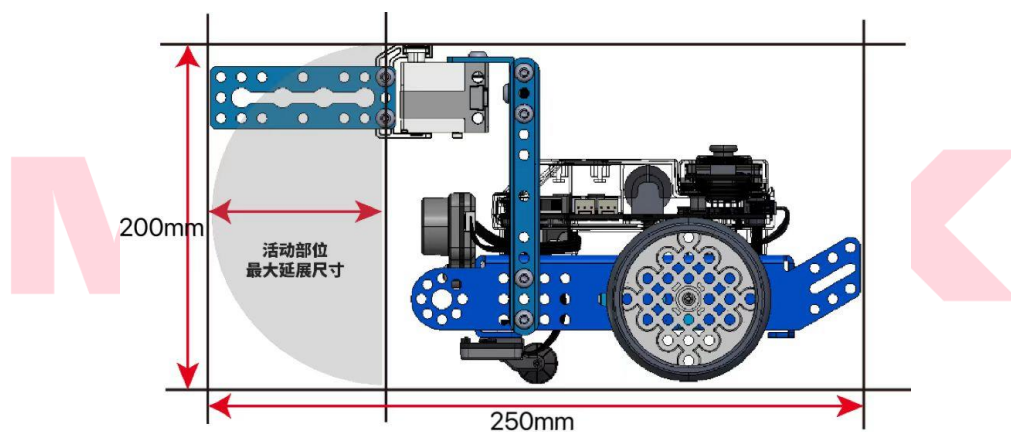


图 5.1-2 最大延伸尺寸侧视图

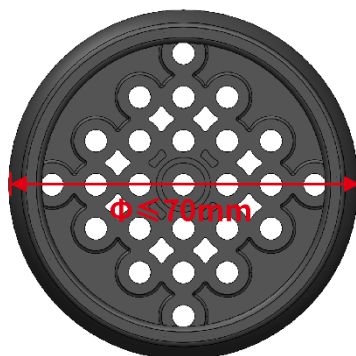


图 5.1-3 车轮尺寸示意图

- T03. 单场比赛过程中，机器人最大净重量不超过 2kg，包含电池。
- T04. 参赛战队可自行制作机械零件，可以使用 3D 打印，激光切割等零件，

不允许使用高集成度的完整商业产品，包括但不限于多自由度机械臂或机械手等。

机器人电子技术规范

T05. 为确保比赛的公平性，防止战队使用部分高性能设备破坏比赛公平性，战队使用的器材性能不得超过以下指标：

设备类型	部件名称	规格	备注
主控&扩展板	ESP32-WROVER-B	处理器：Xtensa® 32-bit LX6 双核处理器 通讯模式：无线通讯 串口通信：主控板对扩展板 数字信号：数字舵机接口 PWM：直流电机接口	每支战队比赛全程仅可使用同 1 块主板 如有特殊情况，需向裁判申请
传感器	视觉传感器	视场角：65.0 度 有效焦距：4.65±5% mm 识别速度：60 帧/s 识别距离：0.25-1.2m 范围最佳 供电方式：3.7V 锂电池或 5V mBuild 电源模块 功耗范围：0.9-1.3W	类型和数量不限 机器人禁止使用任何可干扰到其它机器人感知能力的传感器
	超声波传感器	工作电压：DC 5V 读值范围：5-300cm 读值误差：±5%	
	巡线传感器	工作电压：DC 5V 检测高度：5mm-15mm	
电机&舵机	编码电机	180 光电编码电机 额定电压：12V 空载转速：350RPM±5% 减速比：39：6	禁止更改任何电机或舵机内部机械结构和电气布局；电机、舵机总数量最多 5 个
	舵机	MS-1.5A 智能舵机 工作电压：4.8-6V DC 扭矩：1.5kg/CM	
无线通信	蓝牙手柄	频带范围：2402~2480MHz 天线增益：1.5dBi	

		工作电流：15mA	
	蓝牙模块	蓝牙版本：BT4.0 频带范围：2402~2480MHz 天线增益：1.5dBi 能耗等级：≤4dBm 工作电流：15mA	禁止使用除官方配备的蓝牙手柄以外任何形式的无线控制与机器人进行通信，包括但不限于任何人为触发的传感器
电池	18650 电池	电池参数：3.7V 2500mAh 输出电压/电流：5V 6A	不得擅自改动电池组件，若因此造成意外，需自行承担；

机器人须符合技术规范的相关要求，不符合技术规范的机器人将不能参加比赛，战队须按照技术规范进行整改直至解决相关问题。

6. 比赛规则

6.1 违规处罚说明

规则中包含如下几种判罚方式，其定义或解释如下：

警告

E01. 裁判对战队的第一次违规给予警告。

违例

E02. 裁判在发现战队违规（该战队在本次单场比赛中已经被警告过一次）后，立即记录该战队宣布违例并扣除该战队 20 分。

E03. 比赛中，若因违规行为获得了得分优势则该得分优势无效，且该得分道具将失效。

得分道具失效

E04. 若违规触碰场地道具及得分道具，则相关道具失效，且无法继续获得分数。比赛结束后的计分阶段，若得分道具与机器人存在接触，该得分道具无论是否处于得分状态都不算得分。

取消本场比赛成绩

E05. 本场比赛成绩作废，但不影响其他场次比赛。

取消全场比赛成绩

E06. 所有场次比赛成绩作废，该战队将失去参加本次比赛的机会和评奖

资格。

6.2 安全规则

机器人安全

- R01. 战队对机器人的设计搭建，须符合技术规范的要求。
- R02. 机器人的各种零部件需安全使用。
- R03. 机器人不可有主动分离零部件（发射、弹射等）的动作。
- R04. 比赛全程中机器人不得使用包括但不限于双面胶或胶水粘贴场地道具。

参赛选手安全规则

- R05. 参赛选手需在指导教师的引导下，仔细阅读本手册后，进行比赛的准备。
- R06. 参赛选手在准备比赛的过程中不可擅自进行危险操作。
- R07. 在使用工具（螺丝刀、锋利刀具）等危险物品时需注意安全。
- R08. 比赛中，战队不可进行按压赛台，破坏场地道具等危险动作。

如不符合以上要求，裁判可依据危险程度判断是否当场取消战队全场比赛成绩。

6.3 操作规则

机器人提前启动

R09. 参赛选手应在比赛计时开始后启动机器人。若机器人提前发生位移，则视为机器人提前启动。

- 违规判罚：违例。

违规使用电子通讯设备

R10. 不允许在视频录制期间，使用电子通讯设备（手机、对讲机、电脑、无线网络设备等），展示时间的计时器除外。

- 违规判罚：警告，严重者取消当场比赛成绩。

违规使用编程工具

R11. 视频录制期间，战队不使用携带电脑、平板等可用于编程的工具。

- 违规判罚：严重者取消当场比赛成绩。

违规接触机器人

R12. 在视频录制时，比赛计时开始后，参赛选手在任何时刻不得直接或间

接接触机器人。

- 违规判罚：违例，情节严重者取消本场比赛成绩。

违规接触道具

R13. 在视频录制时，比赛计时开始后，参赛选手不可直接或间接接触任何场地道具。

- 违规判罚：违例，且得分道具失效，由裁判移除出场外。

刻意按压或撞击比赛场地

R14. 在视频录制时，比赛计时开始后，参赛选手不可故意按压或撞击比赛场地以取得比赛优势。

- 违规判罚：违例。且因违例行为取得的比赛得分无效。

故意毁坏场地元素

R15. 在比赛全过程中，参赛选手、机器人不得故意毁坏场地元素。

- 违规判罚：违例。

得分道具违规离开赛台

R16. 单场比赛全程，得分道具在任意时刻的投影不得完全离开比赛场地。否则，该得分道具失效且无法再次被放回比赛场地内。

机器人违规离开赛台

R17. 单场比赛全程，机器人任意部分垂直投影不得离开比赛场地。

- 违规判罚：违例

违规指导

R18. 整场比赛视频录制过程中，包括参赛选手自我介绍，比赛实录等环节，均不得出现场外教练指导行为。

- 违规判罚：首次记录警告，情况严重者取消战队全场比赛成绩。

过分行爲

R19. 在比赛录制期间，出现包括但不限于以下情形的，情节恶劣者裁判有权取消全场比赛成绩：

- 不礼貌行为（辱骂，脏话，肢体接触）。
- 严重影响比赛，导致比赛无法正常进行。
- 严重违反竞赛精神（作弊）。
- 重复或无视裁判警告，公然违例。
- 恶意投诉

异常状态

R20. 当出现包括但不限于如下状态时：

- 安全隐患：赛场内出现关于场地、参赛选手和机器人的安全隐患。
- 场地道具缺失或损坏：比赛场地和场地道具的缺失或损坏导致无法正常进行比赛。
- 重赛：重赛将由裁判根据实际情况慎重讨论决定。

场地、道具不确定性

R21. 在由于生产和加工的不确定性，所有道具及场地将存在不可避免的细微误差（尺寸、重量、颜色、平整度等）。战队在设计搭建机器人时，须考虑此误差因素，适应不同道具及场地。如现场有其他适配道具，参赛选手可在赛前申请替换。机器人应该能够适应如场地褶皱、灯光变化等不可改变的因素，凡因这些不可改变因素产生的机器人表现差异，战队应自行完成针对性调试。

突发情况弃赛

R22. 在报名之后，战队因不可抗力因素无法继续参赛，该战队须向组委会报备无法参赛原因。

7. 声明

2025 MakeX 机器人挑战赛《MakeX Inspire 智慧物流（线上赛）规则手册》的最终解释权归组委会所有。

7.1 规则解释

为保证赛事的公平与高质量的参赛体验，组委会有权利定期对本手册进行更新与补充，并于比赛前发布并执行更迭。

比赛期间，凡是规则手册中没有说明的事项由裁判团队决定。

本规则手册是实施裁判工作的依据，在竞赛过程中裁判团队有最终裁定权。

7.2 免责声明

MakeX 机器人挑战赛全体参赛人员须充分理解安全是 MakeX 机器人挑战赛持续发展的最重要基础。为保障全体参赛人员及赛事组织单位权益，根据相关法律法规，所有报名参加 MakeX 机器人挑战赛的参赛师全体人员必须严格遵守并承诺履行以下安全条款：

(1) 参赛选手在制作机器人时须做好充分的安全防护措施，机器人所用零件

须从正规厂商采购。

- (2) 参赛选手须保证机器人的结构设计考虑到赛前检录中机器人安全检查的方便性，并积极配合赛事主办方的赛前检录。
- (3) 在对机器人存在安全隐患的部件进行改造和使用时，须符合国家法律法规及质量安全标准，并由具备相关专业资质的人来负责制造及操作。
- (4) 在赛事期间，战队须保证所有机器人的制作、测试、使用等行为均不会给本方战队、其他战队、裁判、工作人员、观众、设备和比赛场地造成伤害。
- (5) 参赛选手在制造和参赛过程中，如发生任何可能违反国家法律法规及安全规范的行为，所产生的一切后果均由参赛选手自行承担。

赛事支持单位深圳市创客工场科技有限公司售卖或提供的物品，如比赛套件和零件等物品，须按照说明文件使用。如果因不恰当使用，而对任何人员造成伤害，深圳市创客工场科技有限公司以及 MakeX 机器人挑战赛组委会均不负任何责任。

7.3 版权声明

本规则手册版权为深圳市创客工场科技有限公司所有。未得到深圳市创客工场科技有限公司书面同意，任何单位、个人未经授权不得转载，包括但不限于任何网络媒体、电子媒体及书面媒体。